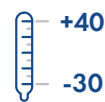


Считыватель карт доступа MR07 OEM



диапазон температур



напряжение питания



интерфейс связи



MIFARE
формат карт

Назначение

Считыватель карт доступа семейства MR07 OEM рассчитан на встраивание в турникеты и предназначен для считывания и передачи в контроллер СКУД PERCo-Web, PERCo-S-20, PERCo-S-20 «Школа» с целью использования в качестве идентификатора сотрудника (посетителя):

- уникального идентификатора UID, либо криптозащищенных данных из внутренней памяти карты, при этом требуется дополнительное программирование считывателей и самих карт пользователей,
- UID с платежных карт, поддерживающих технологию бесконтактных платежей PayPass, со смартфонов на ОС Android с функцией NFC уникального идентификатора (IMSI), привязанного к SIM-карте телефона (требуется установка и запуск на телефоне бесплатного приложения «PERCo. Доступ»), со смартфонов Apple с функцией NFC уникального идентификатора (Token), привязанного к банковской карте (при привязке нескольких банковских карт осуществляется считывание Token той карты, которая активна в данный момент).

Функциональные возможности

Интерфейс связи с контроллером – RS-485. Считыватели обеспечивают считывание кода с идентификаторов MIFARE Ultralight, MIFARE Ultralight EV1, MIFARE Ultralight C, MIFARE ID, MIFARE Classic 1K, MIFARE Classic 4K, MIFARE Plus (X, S, SE), MIFARE DESFire EV1, а также с банковских карт с PayPass и смартфонов с NFC. Считыватель имеет встроенную звуковую индикацию. Защита электроники считывателя от негативных воздействий окружающей среды обеспечивается за счет заливки его платы компаундом. Считыватель MR07 OEM выпускается серийно и имеет сертификат соответствия требованиям технического регламента Таможенного союза (ЕАС).

Условия эксплуатации

Считыватель по устойчивости к воздействию климатических факторов соответствует условиям УХЛ1 по ГОСТ 15150-69 (для эксплуатации на открытом воздухе). Условия эксплуатации – при температуре окружающего воздуха от -30° С до +40° С и относительной влажности воздуха до 93% при +40° С.

Комплект поставки

Считыватель PERCo-MR07 OEM	1 шт
Паспорт и руководство по эксплуатации	1 экз

Основные технические характеристики

Напряжение питания постоянного тока*	12±1,2 В
Ток потребления, не более	150 мА
Потребляемая мощность, не более	1,8 Вт
Габаритные размеры (ДхШхВ)	375x70x20 мм

Считыватель карт доступа MR07 OEM

Формат карт доступа	MIFARE Ultralight (48 byte) MIFARE Ultralight EV1 (48 byte, 128 byte) MIFARE Ultralight C (144 byte) MIFARE ID (64 byte) MIFARE Classic 1K, MIFARE Classic 4K MIFARE Plus (X, S, SE) MIFARE DESFire Ev1 MIFARE DESFire Ev1, UID с платежных карт с PayPass, IMSI (со смартфона с NFC с ОС Android), Token (со смартфона Apple с NFC)
Дальность считывания	4-7 см в зависимости от типа карты или смартфона
Интерфейс связи с контроллером	RS-485
Рекомендуемая удаленность считывателя от контроллера**, не более	40 м
Максимальная удаленность считывателя от контроллера***, не более	200 м

* В качестве источника питания рекомендуется использовать источник постоянного тока с линейной стабилизацией напряжения и с амплитудой пульсаций на выходе не более 50 мВ.

** Для рекомендуемого тип кабеля КВПЭф-5е 2х2х0,52 (F/UTP2-Cat5е)

*** Параметр определяется сечением кабеля, используемого для питания считывателя.

Подключение

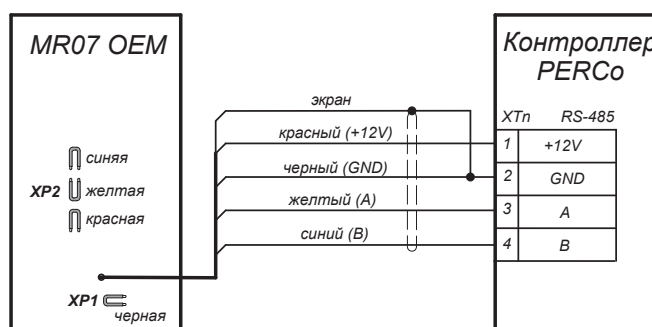


Схема подключения считывателя к контроллеру PERCo-CT/L04.

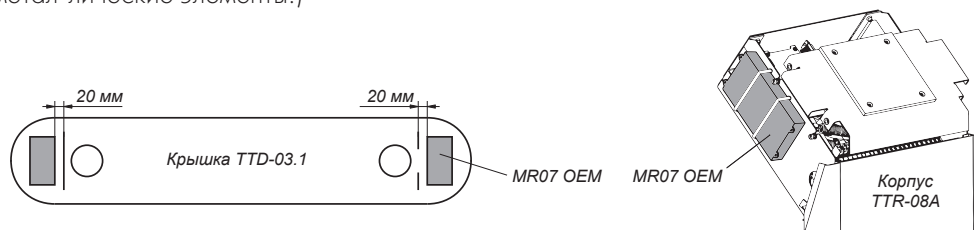
На рисунке указаны цвета жил кабеля, выходящего из считывателя (длина кабеля при поставке 0,8 м). Удлинение кабеля считывателя производится кабелем с витыми парами, при этом сигнальные линии А и В (интерфейс RS-485) должны идти в одной паре. Каждый считыватель имеет встроенный концевой резистор. Если данный считыватель не является конечным устройством на линии связи интерфейса RS-485, то на его обратной стороне необходимо перекусить перемычку XP1 «Отключение концевой резистора». К одному контроллеру PERCo-CT/L04 (04.2) можно подключить до 8 считывателей с разными адресами. Номер адреса устанавливается каждому считывателю с помощью трех перемычек XP2 «Номер считывателя». Все считыватели с четными номерами будут привязаны к одному направлению прохода, а с нечетными номерами – к другому.

Разрезанные перемычки (по цвету провода)	Номер считывателя
ни одна не разрезана	1
красная	2
желтая	3
красная и желтая	4
синяя	5
красная и синяя	6
желтая и синяя	7
красная, желтая и синяя	8

Рекомендуемый тип кабеля КВПЭф-5е 2х2х0,52 (F/UTP2-Cat5е).

Монтаж

Считыватель предназначен для встраивания в турникеты. При монтаже учитывайте дальность считывания. Считыватель устанавливается при помощи двустороннего скотча (при поставке приклеен к верхней поверхности считывателя) или винтов с гайками (отверстия под них сверлятся по месту), также можно использовать пластиковые хомуты или стяжки. В скоростных проходах PERCo линейки ST, а также в турникетах PERCo-TTD-08A рекомендуется крепить считыватель снизу прямо на модуле индикации крышки (не на металлические элементы!)



Встраивание считывателя в турникеты TTD-03.1 и TTR-08A.

При креплении считывателя необходимо обеспечить радиус изгиба кабеля у основания считывателя не менее 10 мм. Близко расположенные источники электрических помех уменьшают дальность считывания карт, поэтому нельзя устанавливать считыватель на расстоянии менее 1 м от мониторов ПК, электрогенераторов, электродвигателей, реле переменного тока, тиристорных регуляторов света, линий передач переменного тока, компьютерных и телефонных сигналов, а его кабель – прокладывать ближе 30 см от них. Взаимное удаление считывателей друг от друга должно составлять не менее 50 см.

Считывание кода происходит при поднесении идентификатора к считывателю. При этом идентификатор может находиться в кармане, в бумажнике или в любом другом магнито-прозрачном контейнере (футляре). Для идентификации с использованием зашифрованных данных (ID) из внутренней памяти карты требуется дополнительное программирование (конфигурация) считывателя мастер-картой. При данном виде идентификации считыватель будет работать только с картами доступа, имеющими такую же конфигурацию (программируются в ПО).

Программирование считывателя:

1. Запрограммируйте в ПО мастер-карту с помощью контрольного считывателя PERCo-MR08.
2. Поднесите мастер-карту к считывателю PERCo-MR07 OEM. Если мастер-карта корректна для данного считывателя, то считыватель перейдет в состояние «Ожидание конфигурации». До окончания конфигурации считыватель будет игнорировать команды от контроллера.
3. До истечения 10 секунд еще раз поднесите к считывателю эту же мастер-карту. Считыватель считывает с нее данные новой конфигурации, запишет их себе в энергонезависимую память и на 1 сек перейдет в состояние «Конфигурация изменена». Затем считыватель перейдет к работе с установками из новой конфигурации. Если в течение 10 секунд не будет второго поднесения мастер-карты, то считыватель не изменит свою конфигурацию, при этом данная мастер-карта останется для него действующей. Считыватель перейдет из состояния «Ожидание конфигурации» в предыдущее состояние.
4. Одной из степеней защиты мастер-карты является ее пароль. При конфигурации считывателя PERCo-MR07 OEM первичной мастер-картой, установленный на заводе-изготовителе пароль для мастер-карты изменяется на новый, заданный в ПО. При следующей конфигурации считыватель воспримет как мастер-карту только мастер-карту с этим паролем. При возникновении необходимости изменить пароль мастер-карты (например, в случае его возможной дискредитации) запрограммируйте в ПО мастер-карту с информацией о переходе на новый пароль и переконфигурируйте ею все считыватели, в том числе и временно выключенные.

Примечание:

Если какой-либо считыватель (с ненулевым уровнем конфигурации) не был переконфигурирован мастер-картой с переходом на новый пароль, а пароль поменялся еще раз, то данный считыватель необходимо будет конфигурировать дважды – сначала мастер-картой с предыдущим изменением пароля, а потом мастер-картой с новым изменением

пароля. Если мастер-карты с предыдущим изменением пароля нет (потеряна, перезаписана и т.п.), то данный считыватель необходимо прислать на завод-изготовитель для его сброса к заводским установкам, после этого его можно будет сконфигурировать, создав первичную мастер-карту с переходом на последний пароль. Аналогично следует поступать при добавлении в систему новых считывателей с заводскими установками.

Индикация состояний считывателя PERCo-MR07.1

Состояние	Индикаторы
Считывание идентификационной информации	не меняет состояния
Ожидание конфигурации считывателя (первое предъявление мастер-карты)	5 Гц
Конфигурация считывателя изменена (второе предъявление мастер-карты)	1 сек

Звуковая индикация считывателя для различных режимов контроля доступа СКУД зависит от команд, поступаемых от контроллера PERCo по интерфейсу RS-485. После программирования считывателя необходимо запрограммировать в ПО комплект карт доступа, предназначенных для работы с данным считывателем.

Особенности работы с мастер-картами:

1. Мастер-карты служат для переноса файла конфигурации считывателей из компьютера в энергонезависимую память считывателя и программируются с помощью контрольного считывателя PERCo-MR08. Запрограммировать как мастер-карту можно только карту стандарта MIFARE DESFire Ev1 (имеются в комплекте PERCo-MR08). Порядок программирования мастер-карты (как первичной, так и всех последующих) осуществляется в ПО систем PERCo-Web, PERCo-S-20, PERCo-S-20 «Школа» и приведен в руководствах администратора для данных ПО.
2. Каждая конфигурация считывателей имеет порядковый номер (далее – уровень конфигурации), который автоматически увеличивается на 1 при каждом ее изменении (в ПО всегда хранится только текущий уровень конфигурации).
3. При записи конфигурации считывателей на мастер-карту в нее записывается и текущий уровень конфигурации.
4. Считыватель PERCo-MR07.1 с заводскими установками воспримет как мастер-карту только первичную мастер-карту (с первым уровнем конфигурации).
5. Считыватель PERCo-MR07.1 с установленной пользователем конфигурацией воспримет как мастер-карту только ту мастер-карту, чей уровень выше текущего уровня конфигурации.
6. После успешной конфигурации считывателя PERCo-MR07.1 использованная мастер-карта больше не будет являться для него мастер-картой, т.к. теперь записанный на нее уровень конфигурации не будет выше записанного в память считывателя.

Гарантийный срок

Гарантийный срок эксплуатации изделия составляет 5 лет со дня продажи, если иное не оговорено в договоре на поставку изделия. В случае приобретения и монтажа оборудования у Авторизованных дилеров и Сервисных центров PERCo срок начала гарантии на оборудование PERCo может быть установлен с момента сдачи оборудования в эксплуатацию. При отсутствии даты продажи и штампа в гарантийном талоне срок гарантии исчисляется от даты выпуска изделия, обозначенной в паспорте и на этикетке изделия.